

BRITA FILL 200

COUNTERTOP AND FREESTANDING



WYMAGANIA DOTYCZĄCE MONTAŻU

I. Wymagania dotyczące montażu

- Należy instalować z dala od bezpośrednich lub pośrednich źródeł ciepła (np. pieców, zmywarek itp.). Konieczne jest zadbanie o to, aby przewody giętkie oraz kable nie stykały się ze źródłami ciepła.
- Należy ustawiać na poziomej płaszczyźnie, wystarczająco wytrzymałej i odpornej na wpływ cieczy i wysokiej temperatury.
- Nie wolno instalować w miejscach narażonych na rozpryskującą się wodę lub strumienie wody.
- Nie umieszczać żadnych przedmiotów na dystrybutorze wody.
- Wykluczone są warunki środowiskowe mogące spowodować wybuch, korozję lub ścieranie. Urządzenie musi znajdować się z dala od łatwopalnych przedmiotów.
- Unikać wstrząsów oraz drgań.
- Nie nadaje się on do użytku na zewnątrz.
- Temperatura otoczenia nie powinna przekraczać 32° C / 89,6°F.

1 Podłączenie wody:

W pobliżu musi znajdować się odpowiednie i sprawne przyłącze wody pitnej (musi je zapewnić użytkownik):

- Zawór kątowy męski 3/4" lub męski zawór rozdzielający 3/4" w pozycji pionowej, najlepiej ze stali nierdzewnej z zaworem odcinającym w szafce pod spodem. Zawór ten może być również wykonany z chromu, plastiku lub mosiądzu w zależności od wymagań lokalnych przepisów.
- Z uwagi na optymalną wydajność oraz dbałość o higienę, zawór powinien znajdować się nie dalej niż 2 metry w lewo lub w prawo od układu. Nie należy przekraczać odległości 6 metrów.
- Min. ciśnienie zasilania w wodę: 2,5 bar / 0,25 MPa (przy przepływie wody 2 l/min).
- Można podłączyć tylko do przewodu wody doprowadzającego wodę pitną o jakości zgodnej z przepisami dotyczącymi wody pitnej w miejscu użycia dystrybutora.
- Nie należy stosować wraz z filtrem, służącym do dekarbonizacji, lub układami do redukcji pH (np. układ odwróconej osmozy RO). Wartość krytyczna pH wynosi < 6,5 pH.
- Zainstalować dołączony regulator ciśnienia wody, zawierający sterowalny zawór zwrotny. Dzięki temu, zapobiega się przepływowi wstecznemu wody do sieci doprowadzającej wodę zgodnie z normą DIN EN 1717 i chroni dystrybutor wody.

2 Podłączenie elektryczne:

Wielka Brytania: 1 gniazdo z wyłącznikiem 230 V/10 A
Europa i Australia: 1 gniazdo z wyłącznikiem 230V/13A w szafce bazowej na wysokim poziomie, nie więcej niż 3 metry w lewo lub w prawo od układu. Jeśli zachodzi taka potrzeba, użytkownik zapewni przedłużacz.

3 Podłączenie do kanalizacji (opcjonalnie):

podłączenie do kanalizacji, zabudowany wspornik umożliwiający podłączenie rury elastycznej o średnicy 1/2" (musi je zapewnić użytkownik). Maks. 2 metry w lewo lub w prawo od układu.

4 CO2: BRITA zapewnia butlę z CO2 typu E290 przeznaczonym do kontaktu z żywnością. Znana musi być kubatura miejsca instalacji. Na jej podstawie oblicza się maks. dopuszczalną wielkość butli z CO2.

II. Przygotowania

Przygotowanie mebli do montażu.
Wszystkie wymiary w mm.

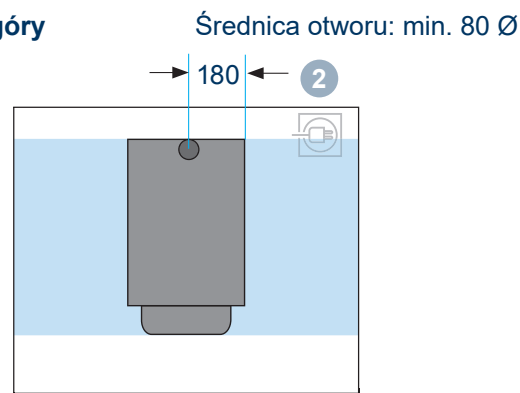
Wymagania dotyczące wentylacji:

Dozownik wody musi być montowany w taki sposób, aby zapewnić dostateczną wentylację. Nigdy nie zakrywać ani nie blokować szczelin wentylacyjnych i żeber chłodzących.

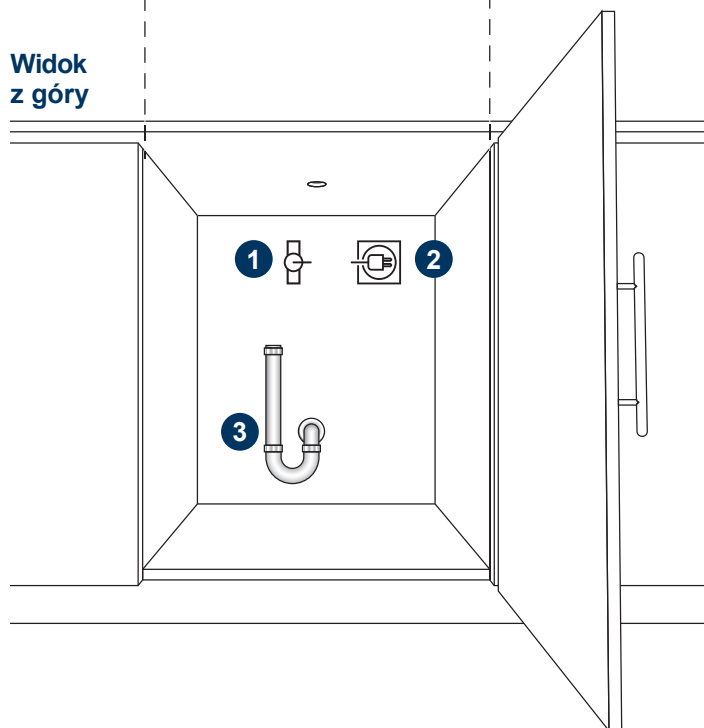
Wymogi dotyczące szafki dolnej:

W celu zapewnienia stabilnego montażu, szafka dolna musi być przytwierdzona do ściany za pomocą części do montażu ściennego. Jeśli montaż na ścianie nie jest możliwy, należy użyć przeznaczonych do tego celu płytki podstawowej.

Widok z góry



Widok z góry

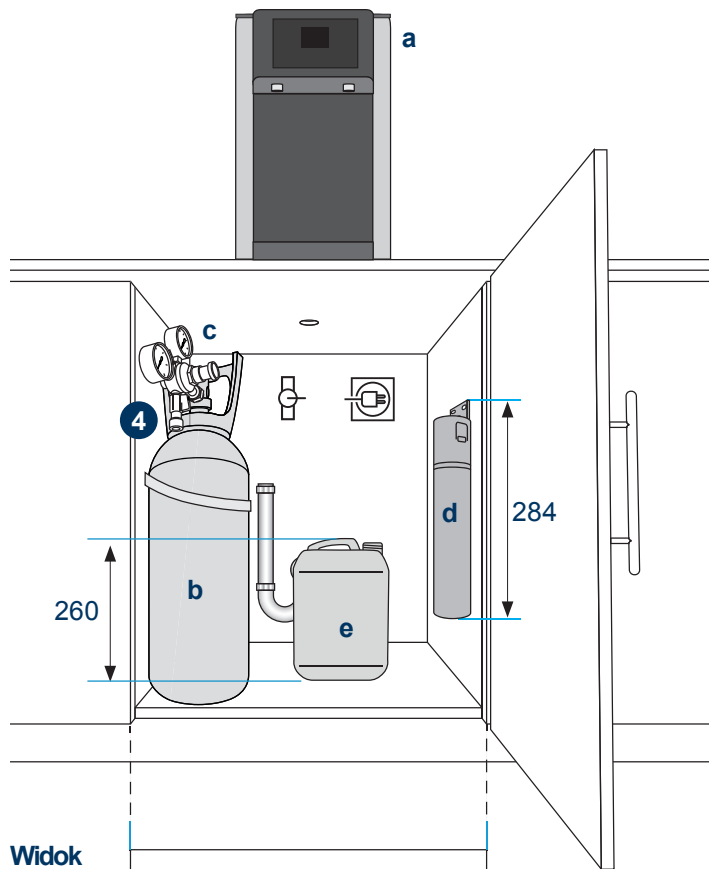


III. Układ

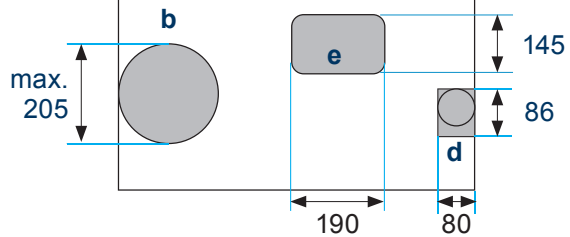
Wszystkie wymiary w mm.

- a. BRITA Fill
- b. Butla z CO₂
- c. Regulator ciśnienia CO₂
- d. Filtr: Clarity Taste 100
- e. Opcjonalnie: Zbiornik na zużytą wodę
- f. Opcjonalna szafka bazowa
- g. Opcjonalna płyta bazowa

Widok z przodu

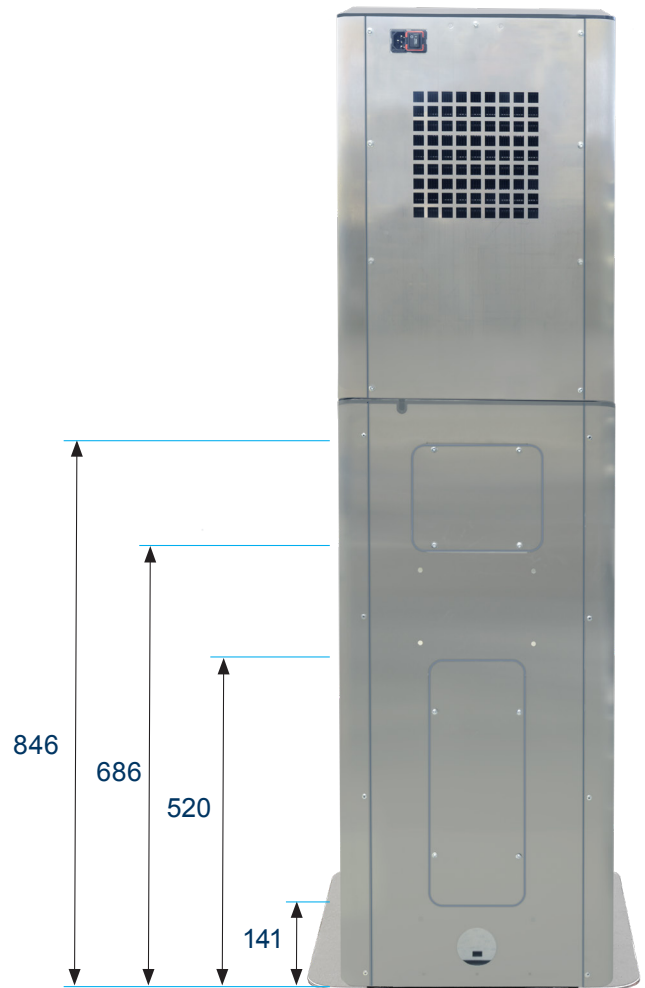
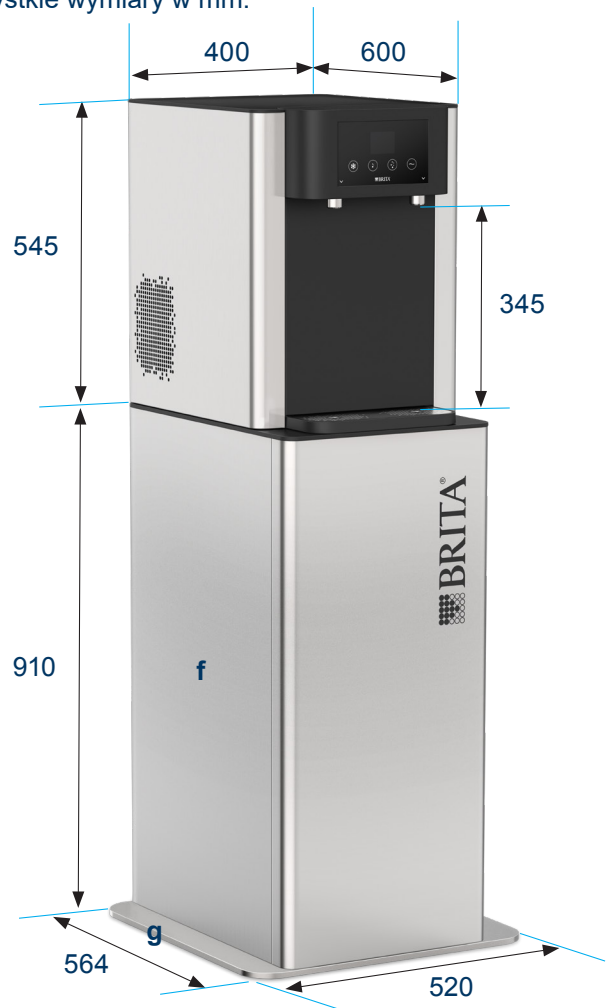


Widok z góry



IV. Wymiary

Wszystkie wymiary w mm.



V. Technical data

		BRITA Fill CT
Wydajność chłodzenia (l/h)		120
Minimalna odległość do górnej szafki kuchennej (mm)		200
Wymiary jednostki nabladowej (szer. x wys. x gł. mm)		400 x 545 x 565
Wymiary jednostki wolnostojącej (szer. x wys. x gł. mm)		520 x 1454 x 564
Wysokość dozowania (mm)		345
Waga modelu nabladowego (kg)		42
Waga szafki dolnej (kg)		25
Maks. natężenie przepływu (l/min)		2
Tacka ociekowa		Cześć urządzenia (ruchoma)
Rodzaje wody		Niesłodzona, schłodzona musująca, gazowana, niegazowana
Konfiguracja higieny		ThermalGate™
Podłączenie do kanalizacji		Rura odprowadzająca lub zbiornik wody zużytej (opcjonalnie)
Napięcie (V)		230
Częstotliwość (Hz)		50
Maks. natężenie prądu (A)		2.3
Maks. pobór mocy (W)		529
Min. bezpiecznik (A)		10
Stopień ochrony		I
Ciśnienie robocze CO2 (MPa)		0.4
Maks. ciśnienie wody na dopływie (MPa)		0.6
Ciśnienie robocze wody w systemie na dopływie (MPa / psi)		0.25 - 0.4 / 36.3 - 58
Maks. temperatura wejściowa wody (°C)		5 - 25
Zakres temperatury (°C)		16-32
Maks. wilgotność względna (%)		60 %
Emisja hałasu (dB(A))		63 / 42
Czynnik chłodniczy	Typ	R290
	g	65
Wysokość nad poziomem morza (m)		<2000

BRITA SE
Heinz-Hankammer-
Str. 1
65232 Taunusstein
Germany

www.brita.net

BRITA Polska
ul. Domaniewska
6, 05-850
Ołtarzew
Polska

www.brita.pl