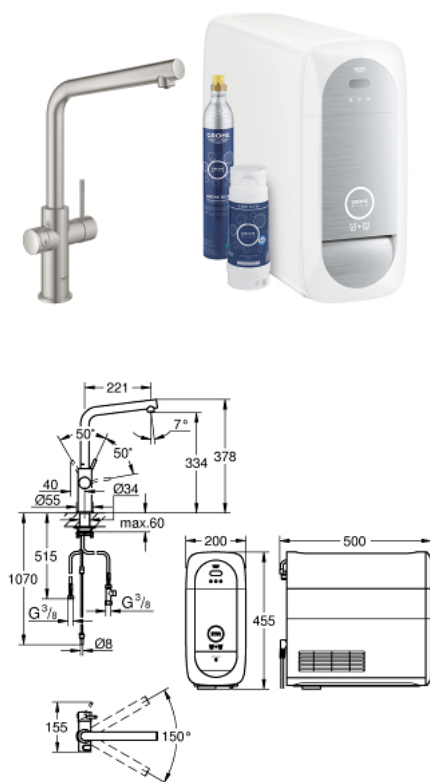


## 31 454 DC1 GROHE BLUE HOME ZESTAW STARTOWY Z WYLEWKĄ W KSZTAŁCIE L



### OPIS PRODUKTU (1/2)

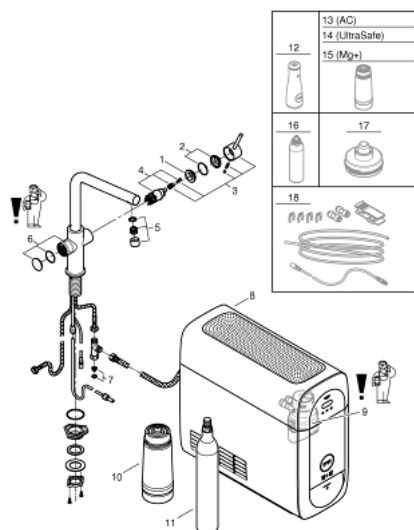
- Colour: stal nierdzewna
- elementy składowe:
  - GROHE Blue Home jednouchwytywa bateria kuchenna z filtrem do wody
  - montaż jednootworowy
  - wylewka L
  - przycisk umożliwiający uzyskanie trzech rodzajów schłodzonej wody pitnej
  - woda niegazowana, lekko gazowana, gazowana
  - GROHE Long-Life Shine powłoka chromowana
  - GROHE SilkMove głowica ceramiczna 28 mm
  - obrotowa wylewka
  - kąt obrotu 150°
  - oddzielne kanały dla wody przefiltrowanej i nieprzefiltrowanej
  - giętkie węże przyłączeniowe
  - GROHE Blue Home jednostka chłodząca
  - dostarcza 3 litry schłodzonej, gazowanej wody na godzinę
  - jednostka chłodząca 180 Watt, 230 V, 50 Hz
  - poziom hałasu w trybie czuwania 44 dB(A)
  - typ zabezpieczenia IP 21
  - znak CE
  - wymagane otwory wentylacyjne na dnie szafki kuchennej
  - Monitorowanie danych dotyczących zużycia filtra lub butli CO2 za pomocą aplikacji GROHE Watersystems
  - Przesyłanie danych przez Bluetooth 4.0\* i WIFI
  - dostępne na urządzeniach Apple\*\* i Android
  - Zasięg Bluetooth (10 m) różni się w zależności od użytych materiałów ściennych i podłogowych między nadajnikiem a odbiornikiem
  - kompatybilny z filtrem GROHE Blue w rozmiarze S i M, z filtrem GROHE Blue z węglem aktywnym oraz filtrem GROHE Blue magnezowo - cynkowym
  - filtr GROHE Blue w rozmiarze S - głowica filtra z elastyczną regulacją twardości wody
  - dla regionów o twardości wody powyżej 9 ° dKH

## 31 454 DC1 GROHE BLUE HOME ZESTAW STARTOWY Z WYLEWKĄ W KSZTAŁCIE L

### OPIS PRODUKTU (2/2)

- dla regionów o twardości wody poniżej 9 ° dKH należy zamówić filtr z węglem aktywnym 40 547 001
- GROHE Blue butla CO2 425 g
- Wymagania systemowe Apple iPhone iOS 10.0 lub wyższymWymagania systemowe Android smartfon z Android 6.0 lub wyższymUrządzenia obsługujące aplikację GROHE Watersystems App\*\*\* nie wchodzą w zakres dostawy i należy je zamawiać oddzielnie w autoryzowanym sklepie iTunes firmy Apple lub sklepie Google Play.\* Znak słowny Bluetooth i logo są zarejestrowanymi znakami towarowymi firmy Bluetooth SIG, Inc, a użycie tych znaków przez Grohe AG jest na podstawie licencji. Inne znaki i nazwy handlowe należą do ich właścicieli.\*\* Firma Apple, logo Apple, iPod, iPod Touch, iPhone i iTunes są znakami towarowymi firmy Apple Inc, zarejestrowanymi w USA i innych krajach. Firma Apple nie odpowiada za działanie funkcji tego urządzenia ani jego zgodność ze standardami bezpieczeństwa i przepisami prawa.\*\*\* Dostępne za darmo w iTunes lub w sklepie Google Play.
- Produkt zawiera element, który jest oznaczony jako substancja niebezpieczna. Szczegółowe informacje dostępne są w karcie produktu. Karty bezpieczeństwa dostępne są na stronie [www.grohe.com/safety-data-sheets/](http://www.grohe.com/safety-data-sheets/)

## 31 454 DC1 GROHE BLUE HOME ZESTAW STARTOWY Z WYLEWKĄ W KSZTAŁCIE L



### ELEMENTY ZAMIENNE, kwietnia 2017 – now

- 1: pierścień mocujący (Numer zamówienia 07419000)
  - 2: nakładka (Numer zamówienia 46581DC0)
  - 3: dźwignia kompletna (Numer zamówienia 46957DC0)
  - 4: Głowica (Numer zamówienia 46580000)
  - 5: Perlator (Numer zamówienia 48194DC0)
  - 6: Jednostka sterująca (Numer zamówienia 46958DC0)
  - 7: sitko (Numer zamówienia 47576000)
  - 8: Jednostka chłodząca (Numer zamówienia 40711001)
  - 9: Głowica filtra (Numer zamówienia 48344000)
  - 10: Filtr w rozmiarze S (Numer zamówienia 40404001)
  - 11: Zestaw startowy butli CO<sub>2</sub> 425 g (4 sztuki) (Numer zamówienia 40422000)
  - 12: Szklana karafka (Numer zamówienia 40405000)\*
  - 13: Filtr z węglem aktywnym (Numer zamówienia 40547001)\*
  - 14: Filtr UltraSafe (Numer zamówienia 40575001)\*
  - 15: Filtr magnezowy (Numer zamówienia 40691001)\*
  - 16: Wkład czyszczący (Numer zamówienia 40434001)\*
  - 17: Adapter czyszczący (Numer zamówienia 40694000)\*
  - 18: Zestaw przedłużeń (Numer zamówienia 40843000)\*
- Aksesoria opcjonalne