

PHILIPS

Water Solutions

Filtrowanie pod zlewem

AUT3268

filtry NAJLEPSZE



Spis treści

I. Wprowadzenie do produktu	1
-----------------------------	---

II. Specyfikacja produktu	1
---------------------------	---

III. Przegląd produktu i ilustracja instalacji	2
---	---

III. Instalacja	3
Instalacja trójdrożnego zaworu kulowego	4
Instalacja baterii	6
Instalacja kolektora systemu	6
Łączenie wlotu wody z trójdrożnym zaworem kulowym	7
Łączenie wylotu wody z baterią	8
Łączenie wylotu wody odpływowej i złącza odpływowego	8
Łączenie zbiornika na wodę z systemem	9
Sprawdzanie, czy system został zainstalowany prawidłowo, i odkręcanie trójdrożnego zaworu kulowego	9

IV. Korzystanie z systemu	11
Przed pierwszym użyciem	11

VI. Konserwacja	11
Rutynowa konserwacja	11
Żywotność filtra	12
Wymiana wkładu filtra	12

VII. Środki ostrożności	13
Ostrzeżenie	13

VIII. Rozwiązywanie problemów	15
-------------------------------	----

IX. Gwarancja i serwis	16
------------------------	----

X. Zawartość opakowania	17
-------------------------	----



Aby uzyskać dostęp do kolejnych
języków, zeskanuj kod QR

I. Wprowadzenie do produktu

Gratulujemy zakupu i witamy w firmie Philips! Membrana odwróconej osmozy ma głęboki poziom filtracji do 0,0001 mikrona, który skutecznie usuwa wirusy, bakterie, metale ciężkie, pestycydy, twardość wody, lotne związki organiczne, chlor i nie tylko, zapewniając świetnie smakującą wodę*. Konstrukcja filtra QuickTwist pozwala bez wysiłku wymieniać wkłady filtra.

Przed użyciem urządzenia należy dokładnie przeczytać niniejszą instrukcję obsługi. Zachowaj ją do wykorzystania w przyszłości.

*Substancje usuwane lub redukowane przez ten system nie muszą znajdować się w wodzie wszystkich użytkowników.

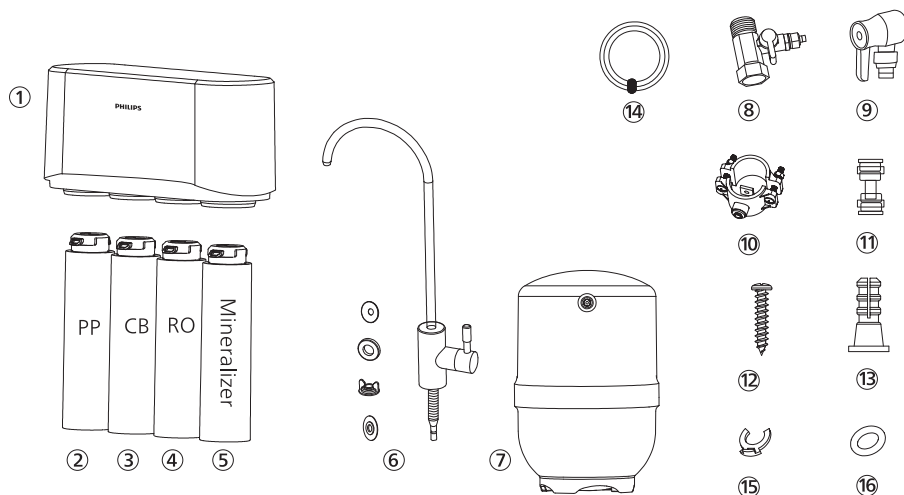
II. Specyfikacja produktu

Nazwa produktu	System Philips do filtrowania wody pod zlewem metodą odwróconej osmozy
Model produktu	AUT3268
Przepływ wody filtrowanej	0,19 l/min
Wydajność filtrowania	Filtr PP/filtr CB/mineralizator: 6–12 miesięcy Filtr RO: 24–36 miesięcy
Ciśnienie wody na wlocie	0,3–0,7 MPa**
Pojemność zbiornika na wodę	11 l
Temperatura wody na wlocie	5–38°C
Maksymalna wartość TDS wody na wlocie	1500 ppm***
Maksymalna twardość wody na wlocie	15 °HF***
Odpowiednie źródło wody	Miejska woda wodociągowa, która spełnia wszystkie wymagania europejskiej dyrektywy o wodzie do spożycia przez ludzi 98/83 i jej krajowych transpozycji w różnych krajach członkowskich UE.

** Gdy ciśnienie wody na wlocie przekracza 0,7 MPa, przed systemem należy zainstalować zawór bezpieczeństwa. Gdy ciśnienie wody na wlocie jest niższe niż 0,3 MPa, przed systemem należy zainstalować wzmacniacz ciśnienia. Zawór bezpieczeństwa i dodatkowy wzmacniacz ciśnienia należy zakupić oddzielnie.

*** Jeśli wartość TDS wody na wlocie przekracza 1500 ppm lub jej twardość przekracza 15 °HF, żywotność filtrów może ulec skróceniu. Należy skonsultować się ze sprzedawcą w sprawie instalacji filtrów wstępnych przed systemem.

III. Przegląd produktu i ilustracja instalacji



① Kolektor systemu

② Filtr PP

③ Filtr CB

④ Filtr RO

⑤ Mineralizator

⑥ Bateria i akcesoria

⑦ Zbiornik na wodę

⑧ Trójdrożny zawór kulowy

⑨ Złącze zbiornika

⑩ Złącze spustowe

⑪ Szybkozłączka 1/4"

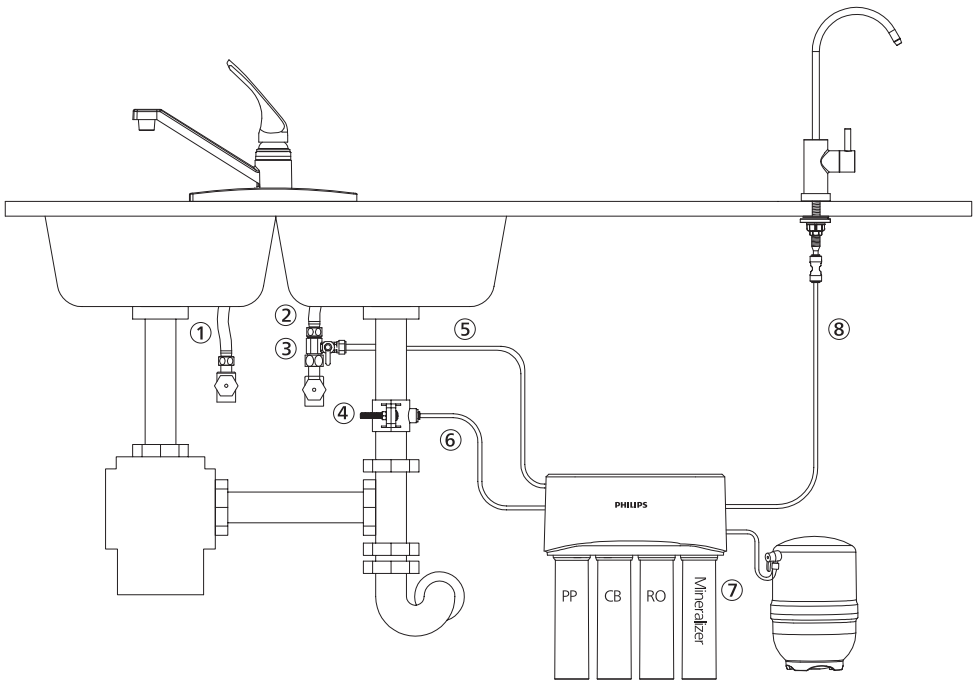
⑫ Śruby

⑬ Śruba rozporowa

⑭ Rura PE 1/4"

⑮ Zacisk do rury 1/4"

⑯ O-ring



- | | |
|---------------------------|---|
| ① Gorąca woda | ⑤ Połączenie wlotu zimnej wody z kolektorem |
| ② Zimna woda | ⑥ Połączenie odpływu z kolektorem |
| ③ Trójdrożny zawór kulowy | ⑦ Połączenie zbiornika na wodę z kolektorem |
| ④ Złącze spustowe | ⑧ Połączenie baterii z kolektorem |

IV. Instalacja

Uwaga:

- Przed instalacją należy sprawdzić stan systemu, aby upewnić się, że nie został on uszkodzony podczas transportu.
- Rozpakuj system i jego akcesoria. Usuń ochronny materiał opakowaniowy. Do opakowania użyto materiałów nadających się do recyklingu, które należy wyrzucić do odpowiednich pojemników na surowce wtórne lub oddać do lokalnego centrum recyklingu.

Ostrzeżenie: Plastikowe torby należy przechowywać w miejscu niedostępnym dla dzieci, gdyż mogą być niebezpieczne.

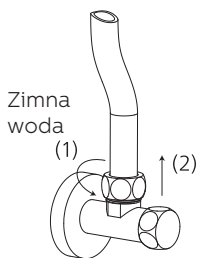
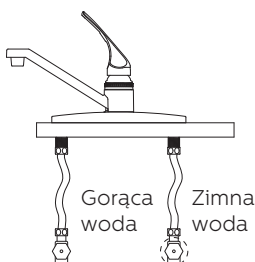
- Sprawdź, czy niczego nie brakuje zgodnie ze spisem zawartości opakowania i przeglądem.
- Biorąc pod uwagę, że system poprawi jakość wody pitnej, wszystkie narzędzia, które zostaną użyte podczas instalacji, powinny być czyste oraz wolne od rdzy i smarów.

- Proces instalacji należy przeprowadzić w odpowiednich warunkach higienicznych, zachowując wszelkie niezbędne środki ostrożności dotyczące materiałów i elementów, które będą miały kontakt z wodą przeznaczoną do uzdatniania lub spożycia.
- Należy zapobiec zewnętrznemu zanieczyszczeniu systemu poprzez niewłaściwą obsługę oraz używać rękawic i żelu do dezynfekcji oraz tak często myć ręce, jak to konieczne podczas procesu instalacji, pierwszego użycia i konserwacji systemu.
- System i instalacja powinny być zgodne z obowiązującymi przepisami lokalnymi. Tego produktu nie można wyrzucać z innymi odpadami domowymi. Po zakończeniu okresu użytkowania produktu należy go zwrócić do miejsca zakupu lub do lokalnego centrum recyklingu, zaznaczając, że zawiera on elementy elektryczne i elektroniczne. Odpowiedni odbiór i przetwarzanie produktu, który nie jest już używany, przyczynia się do zachowania zasobów naturalnych i pozwala uniknąć potencjalnych zagrożeń dla zdrowia publicznego.

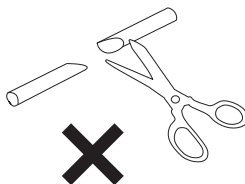
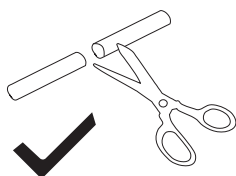


1. Instalacja trójdrożnego zaworu kulowego

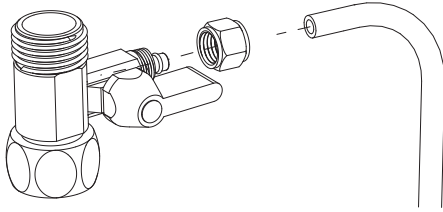
- Zakręć dopływ zimnej wody. Odkręć kran kuchenny z zimną wodą, aby uwolnić ciśnienie i pozwolić wodzie wypłynąć z rur. Odłącz wąż zimnej wody od zaworu zimnej wody.



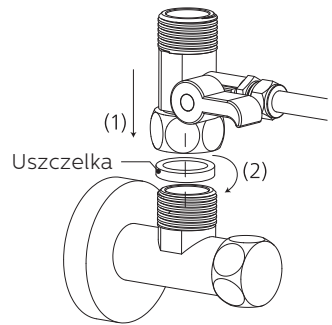
- Zmierz długość rury 1/4" i odpowiednio przytnij ją obcinakiem do rur.



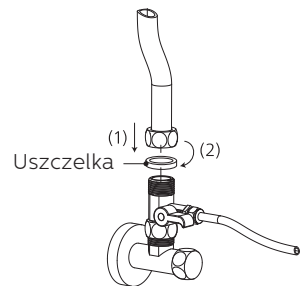
Nasań nakrętkę trójdrożnego zaworu kulowego na rurę PE 1/4" i wsuń tę rurę do otworu w trójdrożnym zaworze kulowym.



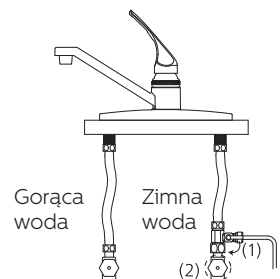
c. Zainstaluj trójdrożny zawór kulowy na zaworze zimnej wody. Podczas instalacji nie zapomnij o uszczelce wewnątrz trójdrożnego zaworu kulowego.



d. Połącz wąż zimnej wody z trójdrożnym zaworem kulowym i mocno przykręć go kluczem. Podczas instalacji nie zapomnij o uszczelce wewnątrz węża zimnej wody.



e. Zakręć trójdrożny zawór kulowy. Odkręć dopływ zimnej wody. Przetrzyj połączenia chusteczką, aby sprawdzić, czy nie ma wycieków. Jeśli chusteczka pozostaje sucha, oznacza to, że zawór trójdrożny jest zainstalowany prawidłowo.



2. Instalacja baterii

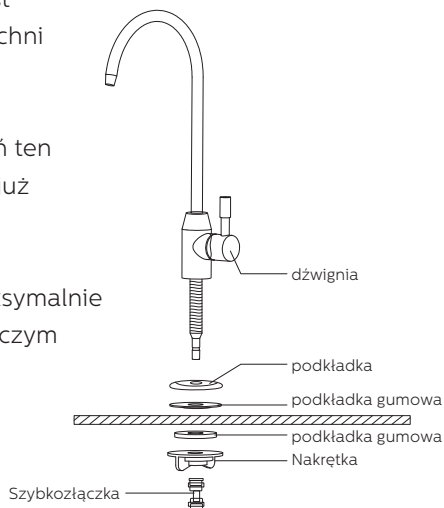
Uwaga:

Wybierz odpowiednią pozycję instalacji. W miejscu, w którym instalowana jest bateria, powinny być przestrzegane wszelkie odpowiednie warunki higieniczno-sanitarne. Upewnij się, że bateria jest umieszczona płasko na górze zlewu lub powierzchni blatu.

a. Wywierć otwór o średnicy około 20 mm. Pomiń ten krok, jeśli w zlewie lub na powierzchni blatu jest już otwór.

b. Zainstaluj baterię zgodnie ze schematem. Maksymalnie przykręć śrubę trzonu baterii do tego trzonu, po czym dokręć ją, aby zamocować baterię.

c. Podłącz kabel baterii do złącza baterii z tyłu systemu i dokręć nakrętkę, aby zamocować kabel.



3. Instalacja kolektora systemu

Uwaga:

Sprawdź, czy jest wystarczająco dużo miejsca na zainstalowanie samego systemu, jego akcesoriów, przyłączy oraz na serwisowanie i naprawę. W żadnym wypadku nie należy instalować systemu na zewnątrz. W środowisku, w którym zainstalowany jest system, powinny być przestrzegane wszelkie odpowiednie warunki higieniczno-sanitarne. Należy unikać kapania na system cieczy zewnętrznych z rur, odpływów itp.

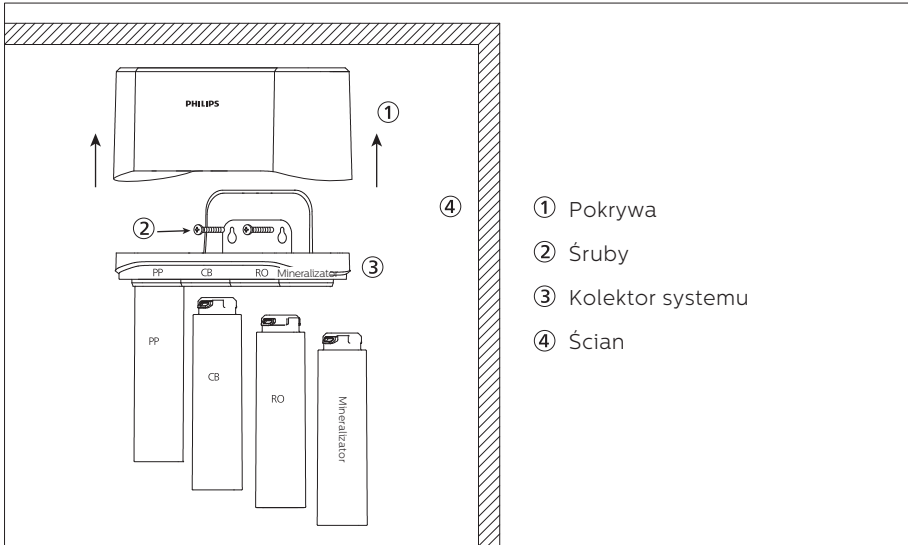
System powinien być umieszczony na stabilnej i płaskiej powierzchni. System należy trzymać z dala od źródeł ciepła. Nie należy umieszczać go w miejscu, w którym może dojść do wycieku gazu palnego.

Montaż na ścianie (krok opcjonalny)

a. Do montażu kolektora systemu wybierz łatwo dostępne miejsce pod zlewem.

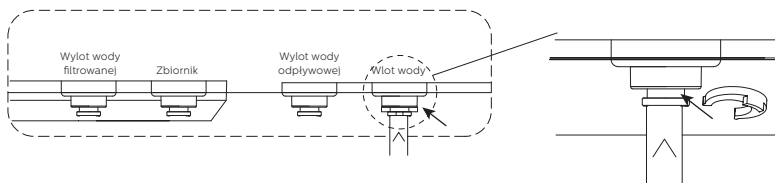
b. Zdejmij pokrywę i zaznacz na ścianie miejsce na śruby montażowe, używając wbudowanego uchwyty z tyłu kolektora. Upewnij się, że otwory są możliwie najlepiej wypoziomowane. (Uwaga: Otwory powinny znajdować się co najmniej 40 cm od podłogi, aby zapewnić wystarczającą ilość miejsca na wymianę filtrów).

- c. Wywierć 2 otwory pilotażowe pod uchwyty montażowe kolektora systemu, używając wiertła 1/4". Uwaga: nie wierć w niczym poza ścianą w szafie.
- d. Włóż śruby rozporowe i montażowe w ścianę, pozostawiając odsłonięte około 3/8" każdej śruby.
- e. Zamocuj kolektor do ściany, aby upewnić się, że jest prawidłowo dopasowany. Następnie zdejmij kolektor.
- f. Rozpakuj wkłady filtra, włóż je do kolektora zgodnie z kolejnością i przekręć je w prawo, aby zablokować je na miejscu.



4. Łączenie wlotu wody z trójdrożnym zaworem kulowym

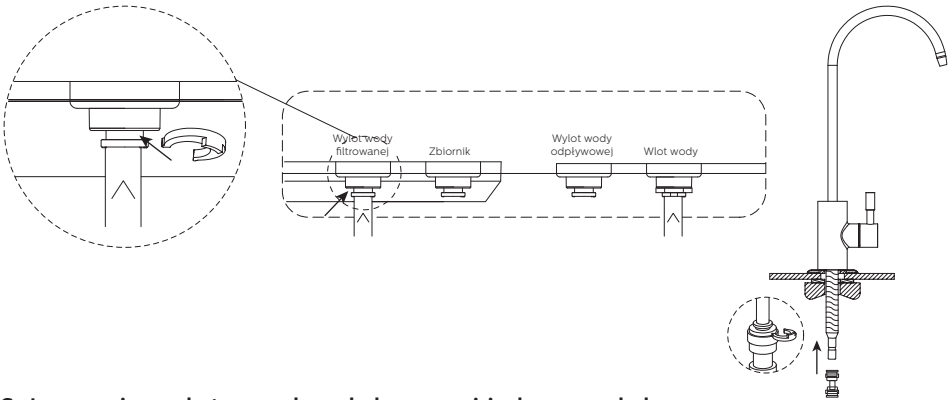
Włóż drugi koniec rury 1/4", która została połączona z trójdrożnym zaworem kulowym, do otworu wlotowego wody z tyłu systemu. Użyj zacisku, aby zamocować rurę przy otworze.



Uwaga: Ciśnienie wody na wejściu powinno mieścić się w zakresie 0,3–0,7 MPa. Gdy ciśnienie jest zbyt niskie, przed systemem należy zainstalować wzmacniacz ciśnienia. Gdy ciśnienie jest za wysokie, przed systemem należy zainstalować zawór bezpieczeństwa.

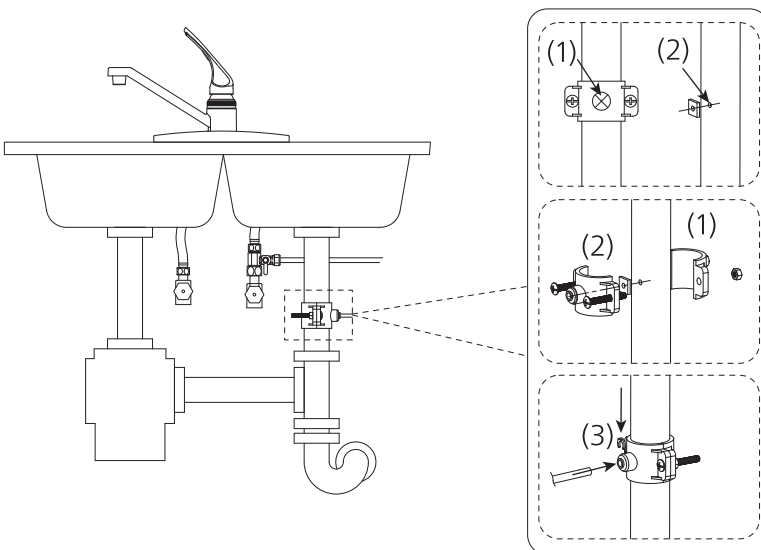
5. Łączenie wylotu wody z baterią

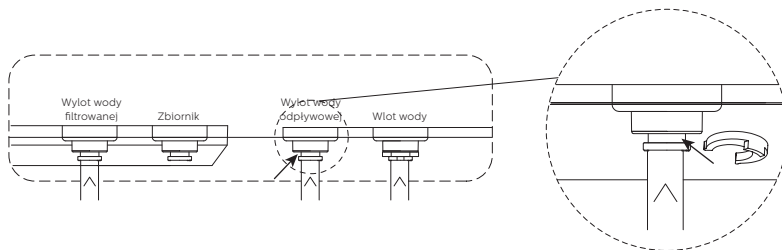
Po zmierzeniu długości rury 1/4" potrzebnej do połączenia systemu i baterii przytnij ją za pomocą obcinaka do rur. Włóż jeden koniec rury do szybkozłączki i podłącz szybkozłączkę do trzonu baterii. Włóż do oporu drugi koniec rury 1/4" do otworu wylotowego wody filtrowanej z tyłu systemu. Użyj zacisku, aby zamocować rurę przy otworze.



6. Łączenie wylotu wody odpływowej i złącza odpływowego

Zidentyfikuj miejsce wylotu wody odpływowej. Wywierć otwór 6,5 mm w rurze odpływowej. Zamocuj złącze odpływowe zgodnie ze schematem. Dokręć mocno nakrętki. Utnij fragment rury 1/4". Włóż do oporu jeden koniec rury do otworu wylotu wody odpływowej z tyłu systemu. Użyj zacisku, aby zamocować rurę przy otworze. Włóż drugi koniec rury do złącza odpływowego.

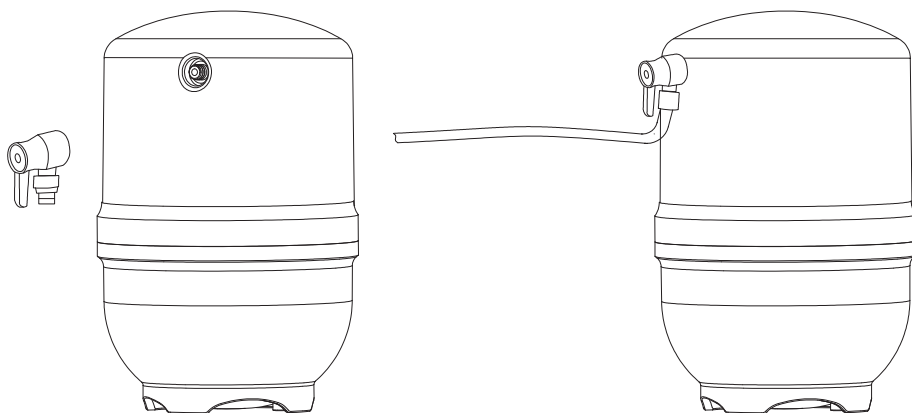




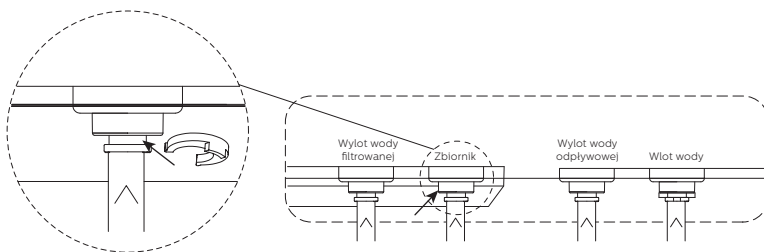
Uwaga: Ciśnienie wody na wejściu powinno mieścić się w zakresie 0,3–0,7 MPa. Gdy ciśnienie jest zbyt niskie, przed systemem należy zainstalować wzmacniacz ciśnienia. Gdy ciśnienie jest za wysokie, przed systemem należy zainstalować zawór bezpieczeństwa.

7. Łączenie zbiornika wody z systemem

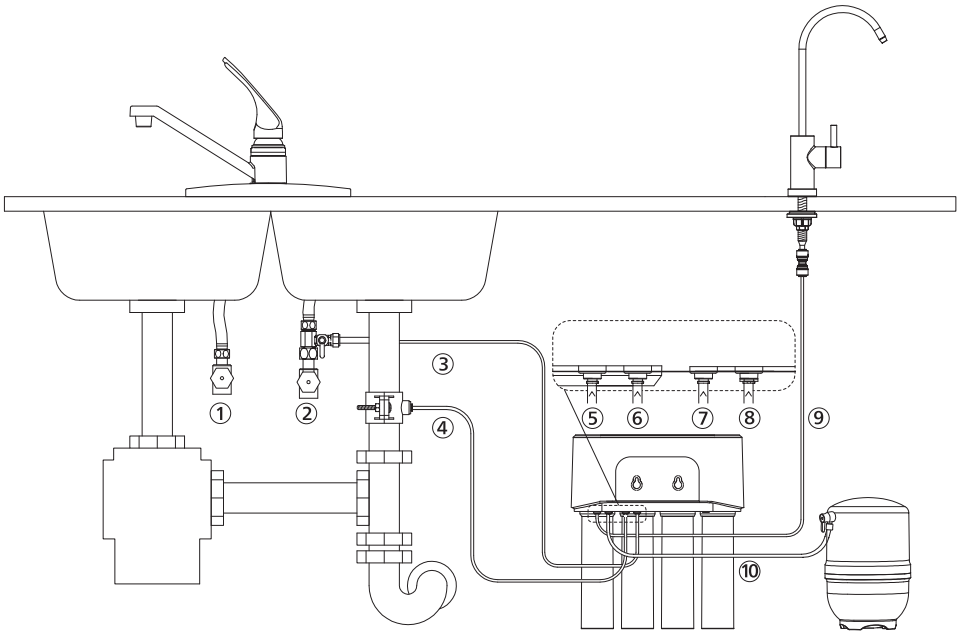
Zainstaluj zawór kulowy zbiornika na wodę w zbiorniku na wodę, obracając go w prawo. Utnij fragment rury 1/4". Włóż jeden koniec rury do zaworu kulowego zbiornika na wodę, a drugi koniec rury włóż do oporu do złącza zbiornika na wodę z tyłu systemu.



8. Sprawdzanie, czy system został zainstalowany prawidłowo, i odkręcanie trójdrożnego zaworu kulowego



Umieść kolektor i zbiornik na wodę w odpowiednim miejscu w sposób pokazany poniżej. Następnie zainstaluj pokrywę na kolektorze.



- | | | | |
|---|------------------------|---|--------------------------|
| ① | Gorąca woda | ⑥ | Zbiornik |
| ② | Zimna woda | ⑦ | Wylot wody odpływowej |
| ③ | Rura wlotowa wody | ⑧ | Wlot wody |
| ④ | Rura odpływowa | ⑨ | Bateria |
| ⑤ | Wylot wody filtrowanej | ⑩ | Złącze zbiornika na wodę |

V. Korzystanie z systemu

1. Przed pierwszym użyciem

- a. Zakręć zawór kulowy zbiornika na wodę i odkręć baterię.
- b. Sprawdź, czy na żadnych połączeniach nie ma przecieków.
- c. Postępuj zgodnie z instrukcjami, aby dokładnie przepłukać system.

Przepłukiwanie filtrów:

- Odkręć zawór kulowy zbiornika na wodę. Odkręć baterię, aby woda mogła przepływać przez system przez 30 minut.

Przepłukiwanie zbiornika na wodę:

- Zakręć baterię. Odkręć zawór kulowy zbiornika na wodę i pozwól, aby napełnił się wodą. Zajmie to 1–2 godziny zależnie od ciśnienia wody na wlocie.

Gdy zbiornik na wodę będzie pełny, system przestanie filtrować wodę.

- Odkręć baterię i opróżnij zbiornik na wodę, aby go przepłukać. Gdy będzie pusty, zakręć baterię. Zbiornik ponownie napełni się wodą.

- Powtórz powyższe kroki 2 razy.

System będzie gotowy do użycia.

Uwaga: Przepływ będzie mniejszy niż w przypadku kranu kuchennego.

Gdy system filtrowania RO będzie filtrować wodę, woda będzie spływać do odpływu – nawet gdy system nie będzie używany. Jest to normalne.

Woda automatycznie przestanie spływać do odpływu po zapełnieniu zbiornika na wodę.

VI. Konserwacja

1. Rutynowa konserwacja

- Do wycierania obudowy urządzenia nie wolno używać rozpuszczalników organicznych, np. benzyny. Jeśli wymagane jest czyszczenie, należy delikatnie przetrzeć powierzchnię produktu wilgotną szmatką.
- Jeśli system nie był używany przez ponad 2 dni, odkręć baterię na ponad 5 minut w celu przepłukania systemu.
- Jeśli system nie będzie używany przez dłuższy czas, wyjmij wkłady filtra, owiń je folią i umieść w lodówce (nie w zamrażarce). Zakręć trójdrożny zawór kulowy, odkręć baterię w celu opróżnienia zbiornika na wodę i zakręć zawór kulowy zbiornika na wodę. Przed ponownym użyciem systemu powtórz kroki c i e z rozdziału V.

2. Żywotność filtra

Uwaga

Aby zapewnić najlepszą wydajność, wkład filtra należy wymieniać zgodnie sugerowanym niżej cyklem wymiany. W przypadku zaobserwowania znacznie niższego przepływu również zalecamy wymianę filtrów.

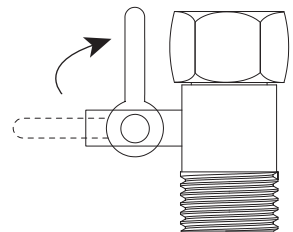
Ten system może działać tylko z filtrami Philips.

Filtr	Żywotność filtra
Filtr PP	6–12 miesięcy*
Filtr CB	6–12 miesięcy*
Filtr RO	24–36 miesięcy*
Filtr mineralizatora	6–12 miesięcy*

* Rzeczywista żywotność wkładu filtra zależy od jakości lokalnej wody wodociągowej i codziennego użytkowania. Zalecany cykl wymiany to średnia oparta na różnej jakości lokalnej wody wodociągowej. Jeśli jakość lokalnej wody wodociągowej jest poniżej średniej, rzeczywisty czas użytkowania wkładu będzie się różnił od zalecanego cyklu wymiany. Jeśli wkład filtra jest zablokowany, należy go wymienić.

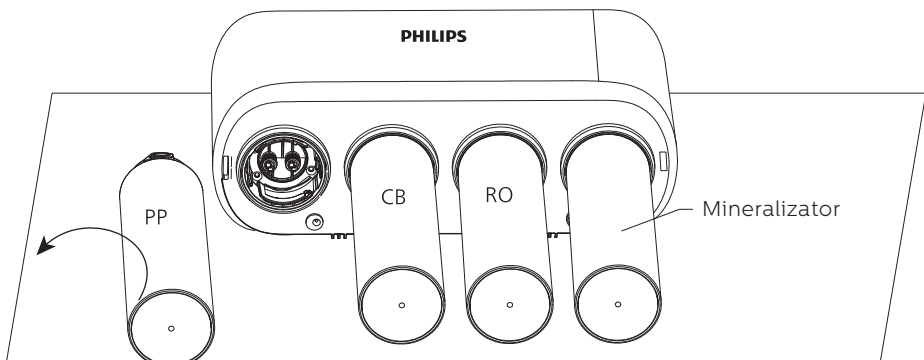
3. Wymiana wkładu filtra

a. Zakręć trójdrożny zawór kulowy i zawór kulowy zbiornika na wodę.

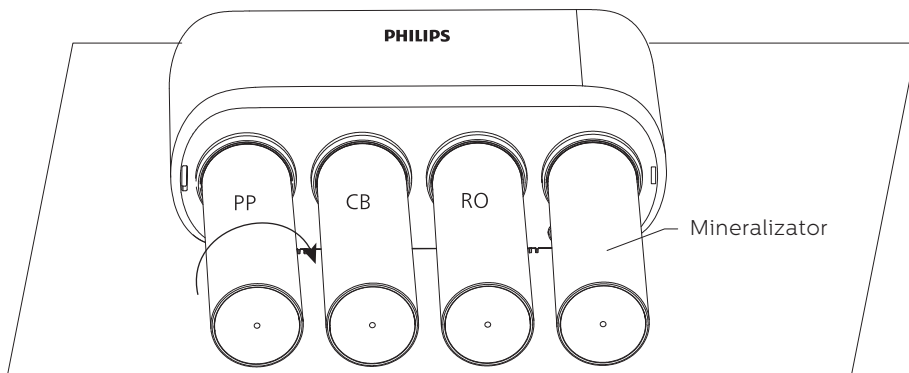


b. Odkręć baterię, aby uwolnić ciśnienie.

c. Obróć w lewo filtr, który wymaga wymiany, i wyciągnij go.



d. Zdejmij opakowanie z nowego wkładu filtra i włóż go do systemu, a następnie przekręć do końca w prawo.



e. Odkręć trójdrożny zawór kulowy i baterię. Pozwól wodzie przepływać przez 1,5 godziny, aby przepłukać nowe filtry.

f. Zakręć baterię i odkręć zawór kulowy zbiornika na wodę, aby napełnić zbiornik na wodę. Po tym system będzie gotowy do użycia.

VII. Środki ostrożności

1. Ostrzeżenie

- To NIE JEST oczyszczacz wody. Jako źródła wody należy zawsze stosować miejską wodę wodociągową. Nie należy używać wody, która jest mikrobiologicznie niebezpieczna lub o nieznannej jakości bez odpowiedniej dezynfekcji przed lub za systemem.
- System ten nie jest przeznaczony do użytku przez osoby (w tym dzieci) o ograniczonych zdolnościach fizycznych, sensorycznych lub umysłowych ani nieposiadające doświadczenia i wiedzy, chyba że są one pod nadzorem lub otrzymały instrukcje dotyczące użytkowania urządzenia od osoby odpowiedzialnej za ich bezpieczeństwo. Należy pilnować, aby dzieci nie bawiły się systemem.
- Należy pamiętać, aby obchodzić się z systemem delikatnie i ostrożnie. Nie należy podejmować prób samodzielnej modyfikacji lub naprawy systemu, w przeciwnym razie gwarancja traci ważność.
- To urządzenie jest przeznaczone wyłącznie do użytku domowego.

- Temperatura wody na wejściu do systemu powinna mieścić się w granicach 5–38°C. Gdy temperatura wody wlotowej przekracza 38°C, filtr może ulec uszkodzeniu i przestać działać.
Jeśli temperatura wody wlotowej jest niższa niż 5°C, może to spowodować zamarznięcie i pęknięcie części systemu, co spowoduje wyciek wody.
- Nie należy odwracać kolejności instalacji wkładów filtra, aby nie wpływać na skuteczność filtrowania przez system.
- Jeśli system działa nieprawidłowo lub jest wadliwy, należy natychmiast zaprzestać jego używania. Należy wtedy zakręcić zawór wody wlotowej i odkręcić baterię, aby opróżnić system.

Przykłady usterek:

- Wyciek
- Produkt jest pęknięty lub uszkodzony
- Pojawia się nietypowy dźwięk
- Urządzenie nie działa

Natychmiast skontaktuj się z działem obsługi klienta w celu przeprowadzenia kontroli.

- Jeśli system nie jest używany przez dłuższy czas, zakręć dopływ wody i odkręć baterię, aby uwolnić wewnętrzne ciśnienie i uniknąć uszkodzenia systemu.

VIII. Rozwiązywanie problemów

Problem	Możliwe przyczyny	Rozwiązanie
Doszło do wycieku.	Elementy są uszkodzone.	Zakręć trójdrożny zawór ścienny i skontaktuj się z obsługą klienta.
	Rury lub filtry nie są prawidłowo zainstalowane.	Sprawdź, czy filtry są zainstalowane na swoich miejscach i czy rury są dobrze przykręcone.
Z baterii nie wypływa woda.	Zawór zimnej wody lub trójdrożny zawór kulowy nie jest odkręcony.	Odkręć zawór, aby ponowić próbę.
Przepływ staje się wolniejszy.	Rury są silnie skręcone lub wygięte.	Sprawdź wszystkie rury do wody, w tym rurę wlotową wody, rurę spustową wody, rurę czystej wody i rurę zbiornika na wodę, aby upewnić się, że woda może bezproblemowo przez nie przepływać.
	Trójdrożny zawór kulowy nie jest odkręcony do końca.	Upewnij się, że trójdrożny zawór kulowy jest odkręcony do końca.
	Filtr jest zatkany.	Wymień filtr na nowy lub skontaktuj się z obsługą klienta.
	Ciśnienie wody na wlocie jest niskie.	Poczekaj, aż ciśnienie wody na wlocie ustabilizuje się, lub zainstaluj przed systemem wzmacniacz ciśnienia, jeśli ciśnienie wody na wlocie jest stale niższe niż 0,3 MPa.
Woda nie spływa do odpływu.	Rura wody odpływowej jest skręcona lub filtr RO jest uszkodzony.	Wymień rurę wody odpływowej lub filtr RO. Jeśli zajdzie taka konieczność, skontaktuj się z obsługą klienta.
Niska jakość wody wylotowej.	Filtr osiągnął koniec żywotności.	Wymień filtr.
	System nie był używany przez jakiś czas.	Zapoznaj się z rutynową konserwacją w rozdziale VI.

<p>Niska jakość wody wylotowej.</p>	<p>Jakość wody na wlocie jest niska.</p>	<p>Jako źródła wody należy zawsze stosować miejską wodę wodociągową. Nie należy używać wody, która jest mikrobiologicznie niebezpieczna lub o nieznannej jakości bez odpowiedniej dezynfekcji przed lub za systemem. Jeśli jakość wody wlotowej jest stale niska, zainstaluj przed systemem filtr wstępny.</p>
-------------------------------------	--	--

IX. Gwarancja i serwis

Jeśli potrzebujesz informacji lub masz jakiegokolwiek problemy, odwiedź stronę www.philips.com albo skontaktuj się z centrum obsługi konsumenta w swoim kraju. Jeśli w Twoim kraju nie ma centrum obsługi klienta, udaj się do lokalnego sprzedawcy. W ciągu dwóch lat od daty zakupu otrzymasz bezpłatny serwis gwarancyjny dla wszelkich uszkodzeń powstałych w procesie produkcyjnym lub podczas normalnej eksploatacji komponentów, które zostały potwierdzone przez nasz serwis. Serwis gwarancyjny nie obejmuje często wymienianych elementów eksploatacyjnych, urządzeń pomocniczych, opłat za transport oraz serwisu od drzwi do drzwi. Prosimy o okazanie dowodu zakupu pracownikom serwisu podczas konserwacji.

X. Zawartość opakowania

Kolektor systemu	1X
Filter PP	1X
Filter CB	1X
Filter CB	1X
Mineralizator	1X
Zbiornik na wodę	1X
Zawór kulowy zbiornika na wodę	1X
Trójdrożny zawór kulowy	1X
Rura PE 1/4"	1X
Śruba	2X
Śruba rozporowa	2X
Bateria i akcesoria	1X
Instrukcja obsługi	1X
Zacisk	7X
Złącze spustowe	1X
Szybkozłączka	1X
Pierścień 1/4" (część zapasowa)	2X